

TOYOTA  
ขับเคลื่อนความสุข

# CAMRY HYBRID



TOYOTA

TOYOTA MOTOR THAILAND CO., LTD.  
www.toyota.co.th  
B04303T-16080  
[ข้อมูล ณ เดือนสิงหาคม 2559]

HYBRID  
SYNERGY  
DRIVE

# THE **EXCLUSIVE** REFINEMENT

สัมผัสยนตรกรรมที่สมบูรณ์แบบ หรือ ราวกับ ภาควงศ์  
พร้อมเอกลักษณ์พิเศษจาก Camry The Ultimate Experience  
ทุกรายละเอียดเหนือระดับ ยากที่ยนตรกรรมอื่นใดจะให้คุณได้



รุ่น HV Premium

**CAMRY**  
The *Ultimate*  
Experience

**CAMRY**  
**HYBRID**

## กัมริ ไฮบริด อัจฉริยภาพแห่งเทคโนโลยีอัจฉริยะ

ลดมลพิษ...กินชีวิตให้สิ่งแวดล้อม ด้วยระบบขับเคลื่อนอัจฉริยะ: หนึ่งเดียวจากโตโยต้า ไฮบริด

- มอเตอร์ไฟฟ้า (Electric Motor)**  
เอกลักษณะเฉพาะของระบบ FULL HYBRID ที่มีมอเตอร์ไฟฟ้า 2 ตัว ทำหน้าที่ขับเคลื่อนขณะออกตัว หรือช่วยเพิ่มกำลังของเครื่องยนต์ในการขับเคลื่อน เพื่อให้ได้แรงบิดสูงสุด
- ระบบส่งกำลัง E-CVT (Electrically-controlled Continuously Variable Transmission)**  
ชุดระบบขับเคลื่อนอัจฉริยะ ที่ผสมผสานการทำงานของเครื่องยนต์และมอเตอร์ไฟฟ้า เพื่อการขับเคลื่อนที่นุ่มนวลต่อเนื่อง
- เจนเนอเรเตอร์ (Generator)**  
ผลิตกระแสไฟฟ้า เพื่อส่งไปเก็บสะสมไว้ที่แบตเตอรี่ไฮบริด และยังช่วยสร้างกระแสไฟฟ้าได้นานยิ่งขึ้นอีกด้วย ด้วยระบบ FULL HYBRID



- เครื่องยนต์ 2AR-FXE ขนาด 2.5 ลิตร**  
เทคโนโลยีล้ำหน้า ด้วยระบบการเผาไหม้แบบ Atkinson-cycle พร้อมระบบ VVT-i ที่ประหยัดเชื้อเพลิงและรักษาสิ่งแวดล้อม
- แบตเตอรี่ไฮบริด Ni-MH (Nickel-Metal Hydride)**  
แบตเตอรี่กำลังไฟสูงสามารถจ่ายไฟให้แก่มอเตอร์ไฟฟ้าได้อย่างมีประสิทธิภาพ ผ่านการทดสอบคุณภาพและรับรองการใช้งาน แบตเตอรี่ไฮบริดเป็นระยะเวลา 10 ปี
- อินเวอร์เตอร์ (Inverter)**  
ตัวแปลงกระแสไฟจากแบตเตอรี่ไฮบริด เพื่อใช้ขับเคลื่อนมอเตอร์ไฟฟ้าที่เพิ่มแรงดันไฟฟ้าได้สูงสุดที่ 650 โวลต์

### โตโยต้ารับรองการใช้งาน แบตเตอรี่ไฮบริด นานถึง 10 ปีเต็ม มั่นใจได้แบบไม่จำกัดระยะทาง\*

นับใจสูงสุดเพราะแบตเตอรี่ไฮบริด ได้รับการพัฒนาขึ้นเป็นพิเศษเพื่อระบบไฮบริดของโตโยต้าโดยเฉพาะ ออกแบบโดยคำนึงถึงการชาร์จไฟฟ้า และนำออกไปใช้อย่างเหมาะสมตามความต้องการรถยนต์ รวมทั้งควบคุมอุณหภูมิห้องที่ด้วยคอมพิวเตอร์ ทำให้แบตเตอรี่ไฮบริดมีความทนทานเป็นพิเศษ

\*โปรดสอบถามรายละเอียดและเงื่อนไขประกอบรถรุ่นต่างๆ ได้จากศูนย์จำหน่ายโตโยต้าทุกสาขา หรือศูนย์ลูกค้าสัมพันธ์ โทร. 0-2386-2000 หรือโทรฟรีทั่วประเทศหมายเลขที่ปรึกษาทางไกลที่หมายเลข 1800-238-444 ในวันบริการลูกค้าวันจันทร์-ศุกร์ เวลา 08.00-18.00 น. บริการข้อมูลทางอินเทอร์เน็ต www.toyota.co.th

## ระบบขับเคลื่อนอัจฉริยะ: ทรงพลังและสมบูรณ์แบบ



### ผสาน 2 ขุมพลังแบบ FULL HYBRID (Dual Source of Power)

FULL HYBRID คือหนึ่งในระบบไฮบริดที่สมบูรณ์แบบที่สุด ผสานการทำงานของ 2 แหล่งพลังขับเคลื่อนได้อย่างลงตัว ทั้งจากเครื่องยนต์ที่ทรงพลังและมอเตอร์ไฟฟ้าขนาดใหญ่ที่พลังสูง เพื่อสมรรถนะที่เทียบประสิทธิภาพในทุกจังหวะของการขับขี่ ตั้งแต่การออกตัว การขับความเร็วต่ำ และการใช้ความเร็วสูง ซึ่งให้อัตราเร่งที่ยอดเยี่ยมเหนือขึ้นกว่าระบบไฮบริดประเภทอื่นๆ หรือรถยนต์ทั่วไปด้วยอัตราเร่งสูงสุดถึง 205 PS\*

\* TMC Calculation Method

### ชาร์จไฟในตัวขณะขับขี่ (Regenerative)

คืนกลับพลังงานทุกครั้ง เมื่อถอยกลับหรือเบรก โดยพลังงานจากการเคลื่อนที่ที่ถดถอยจะถูกแปลงเป็นพลังงานไฟฟ้า และส่งไปเก็บสะสมในแบตเตอรี่ไฮบริดสำหรับนำมาใช้ขับเคลื่อนมอเตอร์ไฟฟ้า นับเป็นการใช้พลังงานได้อย่างครบวงจร คู่กันและเพิ่มประสิทธิภาพสูงสุด

## อัจฉริยภาพแห่งการขับเคลื่อน ล้ำสมรรถนะทุกจังหวะการขับขี่



- ขับเคลื่อน**  
• ระบบ FULL HYBRID ขับเคลื่อนด้วยมอเตอร์ไฟฟ้าเพียงอย่างเดียว โดยใช้พลังงานไฟฟ้าจากแบตเตอรี่
- ขับเคลื่อนที่ประหยัดการดำเนินงาน**  
• เครื่องยนต์และมอเตอร์ไฟฟ้าทำงานร่วมกันอย่างเหมาะสมเพื่อประหยัดเชื้อเพลิงสูงสุด
- ขับเคลื่อนที่ประหยัดการดำเนินงาน**  
• พลังงานส่วนเกินจะถูกแปลงเป็นพลังงานไฟฟ้า ส่งไปเก็บสะสมในแบตเตอรี่ไฮบริด
- ขับเคลื่อนที่ประหยัดการดำเนินงาน**  
• เครื่องยนต์และระบบ FULL HYBRID พร้อมมอเตอร์ไฟฟ้ากำลังสูง 2 ตัว ผสานการทำงานร่วมกันอย่างเต็มพลัง
- ขับเคลื่อนที่ประหยัดการดำเนินงาน**  
• แบตเตอรี่ส่งพลังงานไฟฟ้าเสริมเต็มกำลัง เพื่ออัตราเร่งสูงสุด
- ขับเคลื่อนที่ประหยัดการดำเนินงาน**  
• เครื่องยนต์หยุดการทำงาน
- ขับเคลื่อนที่ประหยัดการดำเนินงาน**  
• มอเตอร์ไฟฟ้าจะแปลงพลังงานจากการเคลื่อนที่ เป็นพลังงานไฟฟ้า ส่งไปเก็บสะสมในแบตเตอรี่ไฮบริด
- ขับเคลื่อนที่ประหยัดการดำเนินงาน**  
• เครื่องยนต์หยุดการทำงาน
- ขับเคลื่อนที่ประหยัดการดำเนินงาน**  
• ระบบ FULL HYBRID ช่วยให้ระบบปรับอากาศทำงานตามปกติในขณะจอด โดยใช้พลังงานจากแบตเตอรี่ไฮบริดเพียงอย่างเดียว
- ขับเคลื่อนที่ประหยัดการดำเนินงาน**  
• เมื่อแตะเบรกเพื่อจอด มอเตอร์ไฟฟ้าจะประคองให้รถหยุดอย่างนุ่มนวล



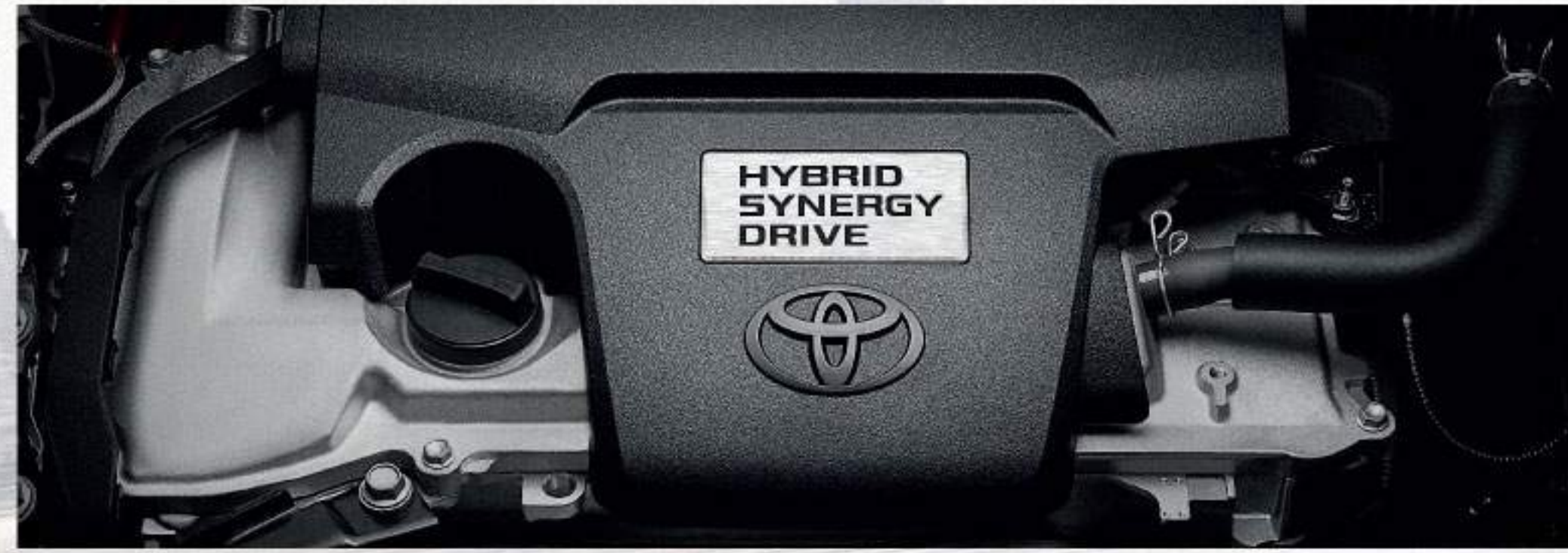
รุ่น HV Premium

# TOP PERFORMANCE WITH **HYBRID** TECHNOLOGY

ที่สุดแห่งขุมพลัง ความก้าวล้ำแห่งเทคโนโลยี

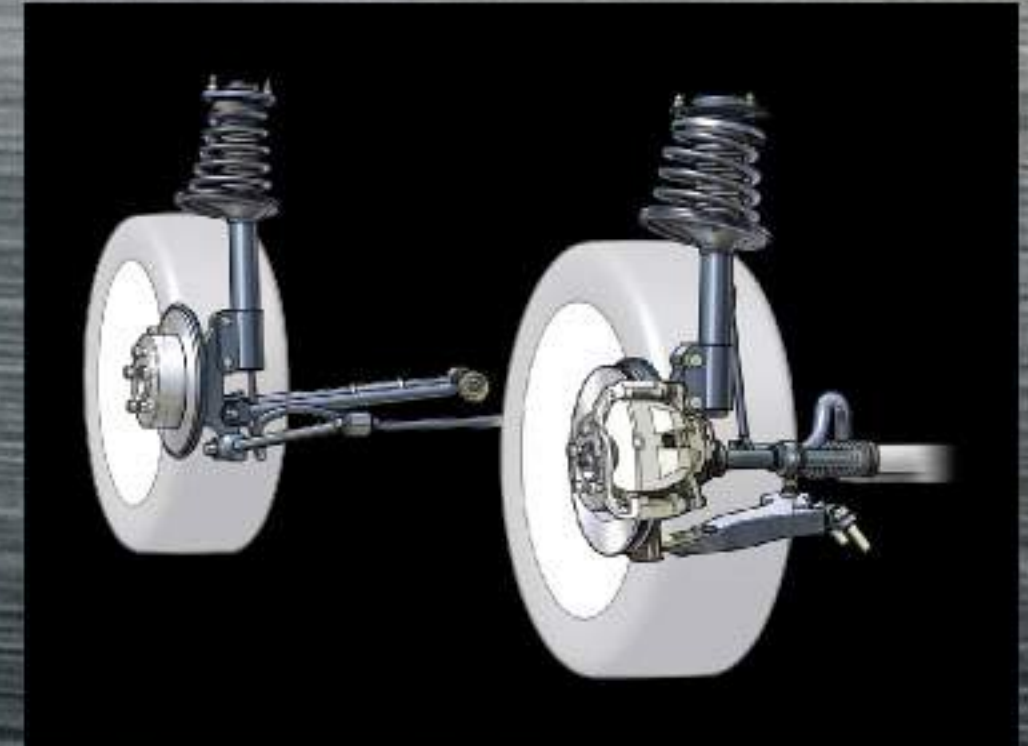
# OUTSTANDING EXTERIOR

รูปลักษณ์เจิดจรัส สร้างมาตรฐานผู้นำ



▲ เครื่องยนต์ 2AR-FXE ขนาด 2.5 ลิตร 4 สูบ และมอเตอร์ไฟฟ้าพลังสูง แรงบิดเต็มพิกัดทุกจังหวะขับเคลื่อนด้วย 2 ขุมพลัง ผสมผสานการทำงานร่วมกันเพื่อสมรรถนะที่ยืดหยุ่น ตอบสนองทันที แรงม้ารวมสูงสุด (EEC net) เท่ากับ 151 กิโลวัตต์ ส่งกำลังสูงสุด 205 PS\* แรงบิดสูงสุดของเครื่องยนต์ (EEC net) 213 นิวตัน-เมตร ที่ 4,500 รอบต่อนาที แรงบิดสูงสุดของมอเตอร์ไฟฟ้า 270 นิวตัน-เมตร ที่ 0 - 1,500 รอบต่อนาที \*TMC Calculation Method

▼ ระบบส่งกำลัง E-CVT (Electrically-controlled Continuously Variable Transmission) ชุดระบบขับเคลื่อนอัจฉริยะ ที่ผสมผสานการทำงานระหว่างเครื่องยนต์และมอเตอร์ไฟฟ้า



▲ โหมดขับขี่อัจฉริยะ (Driving Mode Function)  
 • ECO MODE ระบบจะเลือกใช้กำลังจากมอเตอร์ไฟฟ้า และเครื่องยนต์อย่างชาญฉลาด โดยคำนึงถึงความคุ้มค่าสูงสุด ในการใช้พลังงาน  
 • EV MODE ระบบจะเลือกใช้กำลังจากมอเตอร์ไฟฟ้า เพื่อการขับขี่ที่เงียบสงบ เหมาะสำหรับเดินทางที่ใช้ความเร็วต่ำ (ขึ้นอยู่กับปริมาณไฟในแบตเตอรี่ไฮบริด)  
 ▲ ระบบช่วงล่างที่นุ่มนวลและมั่นคง  
 หนึ่งใจในทุกสภาพถนนและหลากหลายการขับขี่ ด้วยระบบกันสะเทือนหน้าแบบอิสระแบบไดรฟ์อินสแตนท์ พร้อมเหล็กกันโคลง และระบบกันสะเทือนหลังแบบอิสระ ดุลโคลงที่เสถียร ที่พัฒนาขึ้นเพื่อการขับขี่ที่ราบรื่น

รุ่น HV Premium



▲ กระจังหน้าห่อหุ้มตาข่าย (Mesh Radiator Black Grille) มีดีไซน์แห่งดีไซน์ สร้างความโดดเด่นอย่างก้าวล้ำ



▲ ไฟหน้า LED แบบ Dual Projector อีซีเอ็นพีเอส เพิ่มความหรูหรา สร้างภาพส่องสว่างกว้างไกลยิ่งขึ้น พร้อมระบบปรับระดับสูง-ต่ำ อัตโนมัติ



▲ ไฟ DRL แบบ LED (Daytime Running Lights) โดดเด่นเจิดจรัสในทุกจังหวะของการขับเคลื่อน



▲ ไฟตัดหมอกหน้าแบบ LED (Fog Lamp) หลูจำอีกที สว่างใส เพิ่มทัศนวิสัยในขณะฝนตกหนักหรือหมอกจัด



▲ ไฟท้าย แบบ LED สวยสง่า สะดุดตา ให้ประกายแสงสว่าง หึงจำ มองเห็นเด่นชัดในระแวก



▲ กระจกมองข้างพร้อมไฟเตือนอับสายตา เพิ่มความปลอดภัยขณะขับขี่ในตำแหน่งที่มองเห็นได้ชัดเจน



▲ ล้ออัลลอย 17 นิ้ว หลูเหนือระดับ สร้างความโดดเด่น โดดเด่นด้วยลวดลาย



▲ แอร์โรไดนามิก ฟิน (Aerodynamic Fin) ดีไซน์ล้ำ ช่วยเพิ่มประสิทธิภาพการไหลของอากาศตามหลักแอโรไดนามิก ลดแรงต้านอากาศข้างตัวรถ เพิ่มเสถียรภาพของตัวรถให้มั่นคงในการขับขี่ ขับขี่ด้วยความเร็วสูง



# LUXURIOUS INTERIOR

ความหรูหรา ทัศนวิสัย อัจฉริยภาพเพื่อชีวิตมีระดับ

รุ่น HV Premium



▶ ระบบบังคับกระจกหน้าต่างเบาะนั่งของผู้ขับขี่ เบาะมาลัยปรับไฟฟ้าและกระจกมองข้าง ควบคุมด้วยระบบจดจำตำแหน่งเบาะมาลัย เบาะนั่งคนขับ และกระจกมองข้าง ซึ่งทำงานร่วมกับระบบ Smart Entry



▶ พนักพิงศีรษะปรับได้ 3 ระดับ ความคงตัวของโซ่และการใช้งาน ที่ผสมกันอย่าง สมบูรณ์แบบ

▶ เบาะนั่ง Seat Ventilator คู่หน้า สะดวกสบายสูงสุดด้วยพัดลมที่ส่งผ่านลมจากใต้เบาะและ พนักพิง ช่วยลดความอับชื้นบริเวณแผ่นหลังและขา



▶ Shift Boot Lever เกียร์หรืออย่างเบรคดับ พร้อมลายไม้พิเศษ กระจกสำหรับ รุ่นไฮบริดเฉพาะ

## LUXURIOUS ZONE



▶ ม่านบังแดดประตูหลัง ลดความร้อนจากแสงแดด พร้อมเพิ่มความเป็นส่วนตัวสำหรับผู้โดยสารด้านหลัง



▶ ม่านบังแดดไฟฟ้ากระจกหลัง เพิ่มความสะดวกสำหรับผู้โดยสารด้านหลัง และม่านจะลดระดับโดยอัตโนมัติ เมื่อเข้าที่จอดรถเพื่อความปลอดภัย



▶ เครื่องเล่น DVD พร้อมลำโพง JBL Green Edge Tech 12 ตัว สันติความบันเทิงในรูปแบบตลอดการเดินทาง พร้อมระบบเสียงคุณภาพสูง รอบทิศทาง



▶ พวงมาลัยพร้อมปุ่มควบคุมเครื่องเสียง และจอแสดงผลการขับขี่ สำหรับการระบบเบี่ยงปลายนิ้ว ทั้งเครื่องเสียง จอแสดงผล ข้อมูลการขับขี่ และระบบ Bluetooth เชื่อมต่อแบบไร้สาย (Hands-free)



## SMART EQUIPMENT



▶ ช่องต่อ USB / VTR ช่องต่ออุปกรณ์เครื่องเสียง ให้สัญญาณเสียงที่คมชัด ทุกรายละเอียด

▶ อุปกรณ์ชาร์จไฟแบบไร้สาย\* (Wireless Charger) ที่สร้างแบบไร้สายบริเวณคอนโซลกลาง รองรับระบบการชาร์จไฟแบบ Qi ชาร์จได้ง่าย เพียงวางสมาร์ทโฟนหรืออุปกรณ์อิเล็กทรอนิกส์ที่รองรับการชาร์จ

\*ระบบชาร์จไฟต้องเสียบปลั๊กไฟของโทรศัพท์มือถือก่อนใช้งาน

▶ ระบบนำทาง In-car Navigator แบบหน้าจอสัมผัส รองรับ Toconnect ระบบประมวลผลเส้นทางผ่าน GPS พร้อมแสดงแผนที่ ผ่านจอ LCD และแนะนำเส้นทางผู้เดินทางได้อย่างรวดเร็ว แม่นยำ

▶ นาฬิกาเรือนกระจก Optitron พร้อมจอแสดงผล ข้อมูลการขับขี่ TFT ขนาด 4.2 นิ้ว เทคโนโลยีล้ำหน้า โดดเด่น สีเข้มหรู พร้อมแสดงสถานะการทำงานของระบบต่างๆ อย่างเด่นชัด



▶ ระบบ Push Start สามารถเครื่องยนต์ได้เพียงปลายนิ้วสัมผัส ช่วยป้องกันการเสียหายจากการสตาร์ทผิดวิธี

▶ nanoE ระบบกรองอากาศภายใน เทคโนโลยีที่สร้างโดยคุณน้าล้อมรอบประจุอนุภาคในตัวให้สูงขึ้น ช่วยขจัดสิ่งสกปรก ไรฝุ่น ควันพิษ ฝุ่นละออง



▶ ระบบปรับอากาศแยกอิสระ 3 โซน ซ้าย-ขวา และด้านหลัง ปรับอุณหภูมิบริเวณที่นั่งผู้โดยสารด้านหน้า พร้อมระบบแยกปรับอุณหภูมิบริเวณผู้โดยสารด้านหลัง

▶ ระบบตรวจวัดแรงดันลมยางอัตโนมัติ TPMS (Tire Pressure Monitoring System) สัญญาณจะเตือนที่หน้าจอแสดงผล เมื่อมีความผิดปกติของ ความดันภายในลมยางคือแจ้งเตือนลดลงเกิน 20%



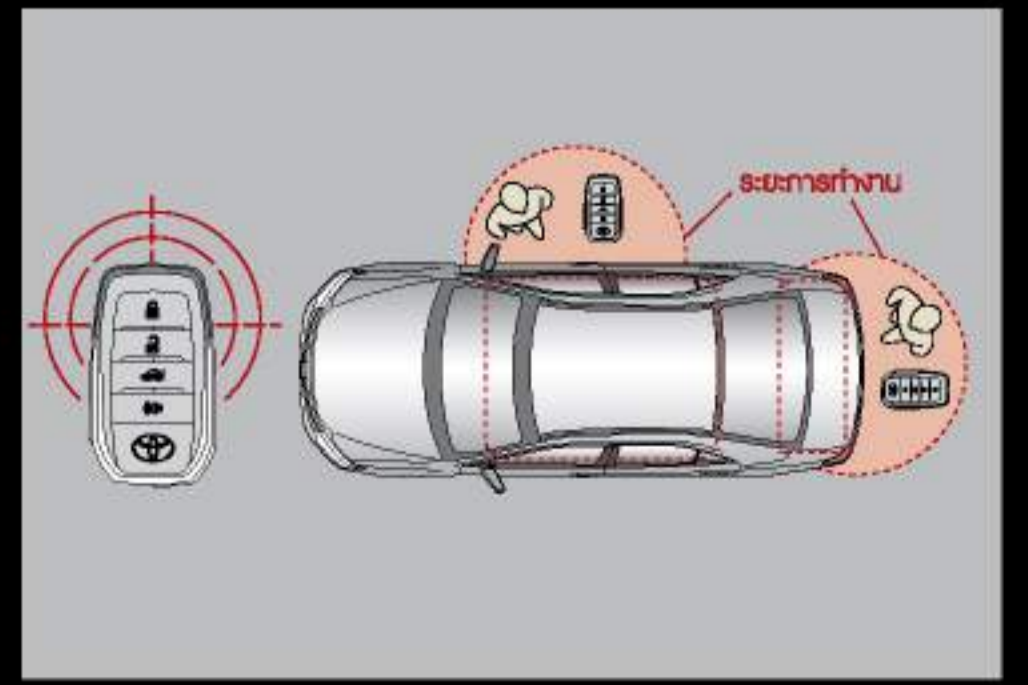
▶ ระบบปิดน้ำฝนอัตโนมัติ (Auto Rain Sensor) ระบบจะทำงานที่เมื่อมีน้ำหยดหรือเกาะกระจกหน้า



▶ กล้องมองหลังพร้อม Back Guide Monitor ปลอดภัยยิ่งขึ้นในการถอยจอด ด้วยกล้องด้านหลังที่แสดงภาพผ่านจอ LCD เมื่อเข้าที่จอดรถ



▶ กระจกมองข้างปรับอัตโนมัติยก-ลดยกหลัง (2-Side Reverse Link & Auto Retractable) สะดวกแก่ปลอดภัยยิ่งขึ้น ด้วยระบบปรับลดระดับกระจกอัตโนมัติ เมื่อเข้าที่จอดรถ และพับเก็บที่อัตโนมัติ



▶ ระบบ Smart Entry เพียงพกกุญแจ Smart Key ให้อยู่ในบริเวณที่กำหนดก็สามารถล็อก และปลดล็อกประตู รวมทั้งเปิดฝากระโปรงท้ายได้โดยไม่ต้องกดปุ่มรีโมท

▶ ระบบควบคุมความเร็วคงที่แบบไดนามิก เรดาร์ (Dynamic Radar Cruise Control) ควบคุมความเร็วรถให้คงที่ พร้อมตรวจจับวัตถุหน้ารถด้วยเรดาร์ และลดความเร็วเมื่อมีรถข้างหน้าที่เคลื่อนที่ช้ากว่ารถของคุณ และเร่งความเร็วกลับสู่ระดับที่ตั้งไว้เมื่อไม่มีรถข้างหน้า เพิ่มความสะดวกสบายยิ่งขึ้นเมื่อขับรถทางไกล





1 เบาะคู่หน้าปรับไฟฟ้า 8 ทิศทาง  
รองรับสรีระได้อย่างสมบูรณ์ เป็นสบาย  
ผ่อนคลายไม่เมื่อยล้า ยามเดินทางไกล  
2 2 รุ่นปรับไฟฟ้า 8 ทิศทาง สำหรับเบาะคู่หน้า  
พร้อมปรับปรับด้านหลังไฟฟ้าด้วยคอนสับ  
2 รุ่นปรับไฟฟ้าข้างพนักพิงเบาะ  
ผู้โดยสารด้านหน้า

1 เบาะหลังปรับไฟฟ้า  
พร้อมสวิตช์ควบคุม  
ปรับระดับได้ตามต้องการ เป็นความสบาย  
ด้วยที่พักขมับแบบพับเก็บได้ พร้อมรีดิวซ์  
ความรุนแรงรับอากาศด้านหลัง  
ระบบเครื่องเสียง ปานัมมิกแอดวานซ์  
และระดับการนอนเบาะหลัง

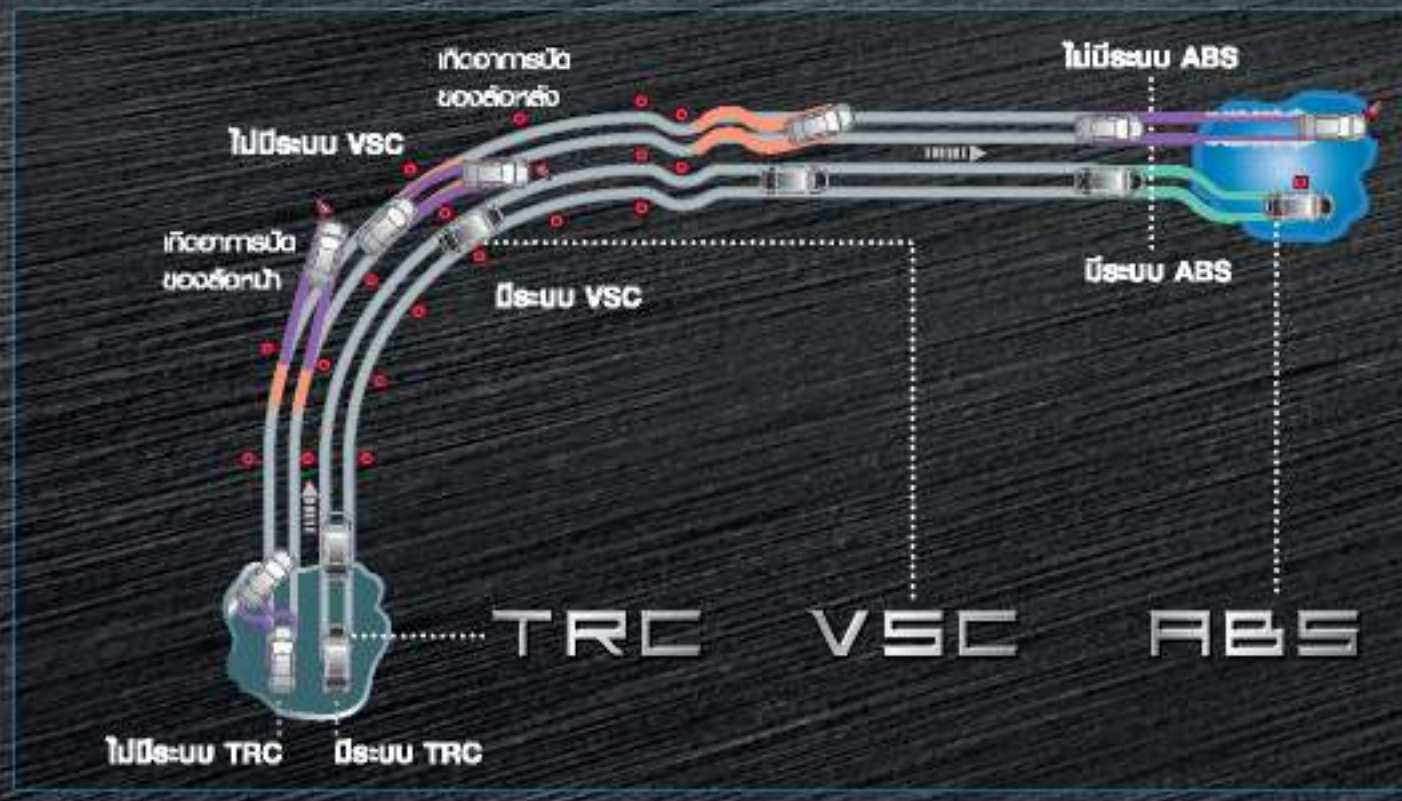


รุ่น HV Premium

# ADVANCED SAFETY

ปลอดภัยเหนือระดับ มั่นใจทุกการขับเคลื่อน

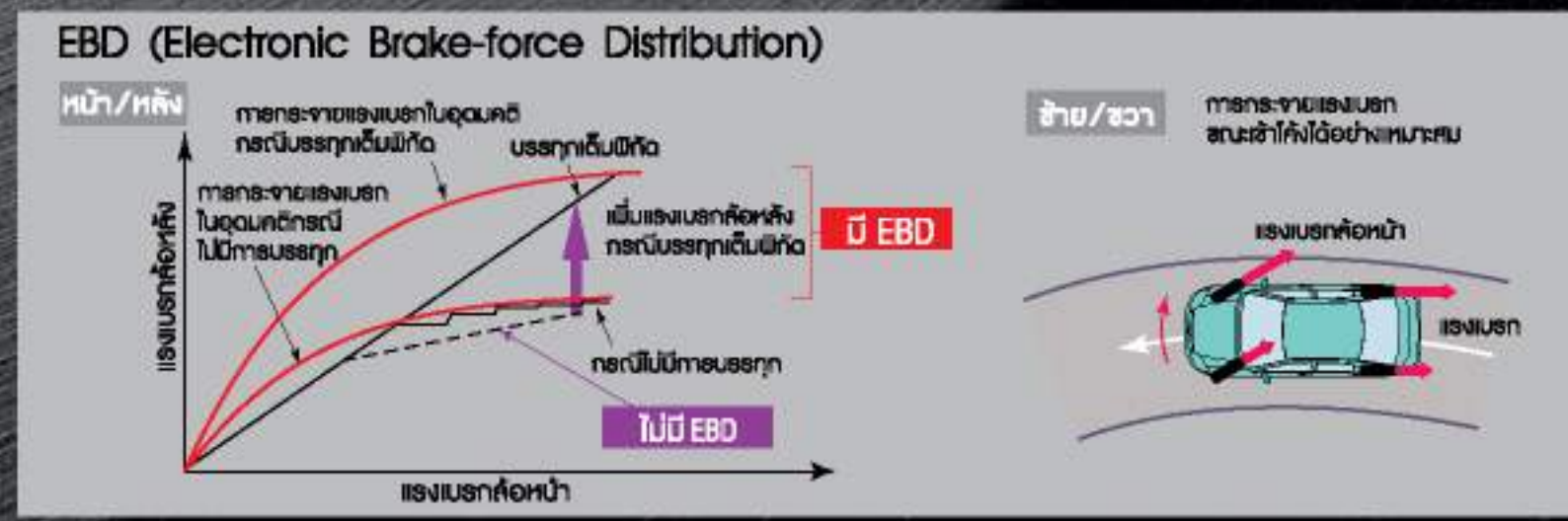
## ACTIVE SAFETY



**ระบบป้องกันล้อหมุนฟรี TRC (Traction Control)**  
ควบคุมและป้องกันการเกิดล้อหมุนฟรี ซึ่งเป็นสาเหตุของการลื่นไถล  
ทำให้รถเสียการทรงตัว

**ระบบควบคุมการทรงตัว VSC (Vehicle Stability Control)**  
ควบคุมรถให้ทรงตัวอย่างมั่นคงบนทางโค้ง หรือบนถนนที่เปียกชื้น  
โดยระบบ VSC จะสั่งการให้เครื่องยนต์ลดความเร็วอัตโนมัติ  
และเพิ่มแรงดันน้ำมันเบรคไปยังล้อที่ลื่นไถล เมื่อถึงรถกลับเข้าสู่สมดุล

**ระบบเบรค ABS (Anti-lock Brake System)**  
ป้องกันการลื่นไถลและเคลื่อนที่ไปจากทิศทางเบรคกะทันหัน  
ช่วยให้สามารถควบคุมรถได้เป็นไปตามการบังคับขึ้น

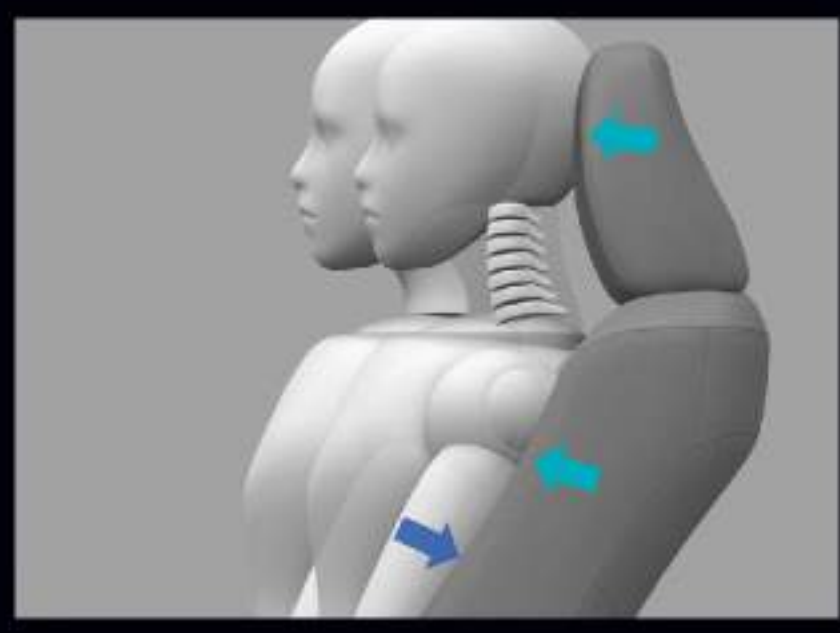


**▲ ระบบกระจายแรงเบรค EBD (Electronic Brake-force Distribution)**  
เป็นประสิทธิภาพในการเบรคและลดระยะการเบรคให้สั้นลง โดยระบบจะปรับแรงดันน้ำมันเบรค  
แบบอิสระ: 4 ล้อ แปรผันตามแรงเบรคที่กดลงบนล้อแต่ละล้ออย่างเหมาะสม

**โครงสร้างตัวถังนิรภัย GOA พร้อมคานนิรภัย**  
เทคโนโลยีที่ได้รับการพัฒนาให้แข็งแกร่งยิ่งขึ้น  
เพื่อโครงสร้างนิรภัยด้านหน้าและด้านท้าย  
ช่วยลดสปีดกระຈາยแรงกระแทกได้อย่างมีประสิทธิภาพ  
รวมทั้งคานนิรภัยที่ประตู่ทั้ง 4 บาน  
ที่ช่วยเพิ่มความปลอดภัยอย่างมีประสิทธิภาพ



## PASSIVE SAFETY



**▲ ระบบป้องกันการบาดเจ็บที่กระดูกสันหลัง WIL**  
พนักพิงเบาะนั่งด้านหน้า ออกแบบพิเศษให้ยืดหยุ่น  
และปรับระดับได้ กระสันนิรภัยหลังและศีรษะอย่างพอดี  
ช่วยลดการกระแทกและการบาดเจ็บที่กระดูกสันหลัง  
เมื่อเกิดกรณีชนทางด้านหลัง

**▼ ถุงคนนิรภัย 9 ตำแหน่ง**  
ปกป้องทั้งผู้ขับขี่และผู้โดยสาร ด้วยถุงคนนิรภัยคู่หน้า  
ด้านซ้าย ด้านด้านข้าง หัวเข่าด้านนอก และด้านข้างเบาะหลัง  
ที่ช่วยลดแรงกระแทกจากการชนได้อย่างมีประสิทธิภาพ



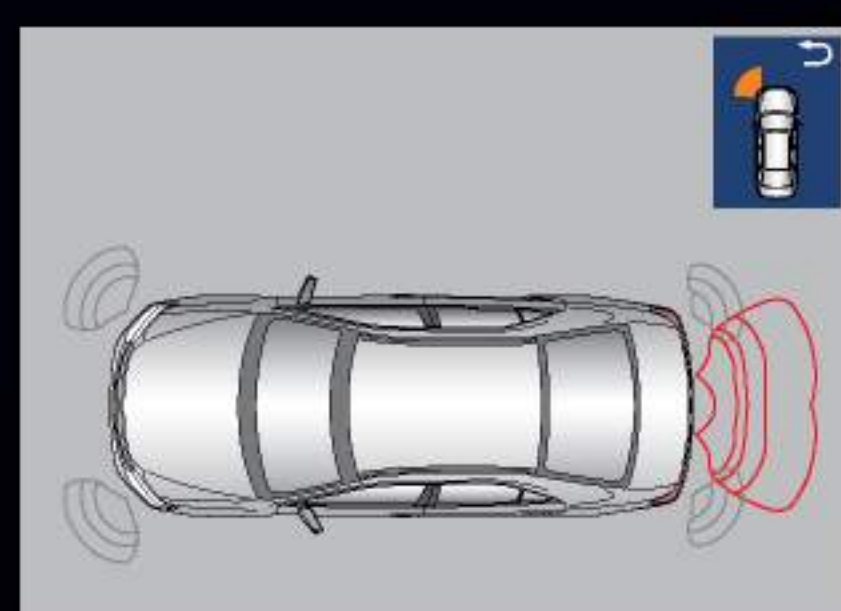
**▲ ระบบเตือนมุมอับสายตา (2-Side Blind Spot Monitor)**  
หากมีรถอยู่ในมุมอับสายตาที่ไม่สามารถมองเห็นได้ด้วยกระจกมองข้าง  
ระบบจะมีสัญญาณเตือนที่กระจกมองข้างด้านนั้นๆ เพื่อให้ผู้ขับขี่ระมัดระวังในการเปลี่ยนเลน



**▲ ระบบควบคุมไฟสูงอัตโนมัติ (Automatic High Beam)**  
ระบบปรับอัตโนมัติเมื่อตรวจพบว่ามีรถสวน  
มาข้างหน้า เพื่อให้แสงตรงรถสวนมา พร้อมเปิดไฟอัตโนมัติ  
เมื่อขึ้นเขาที่มืด



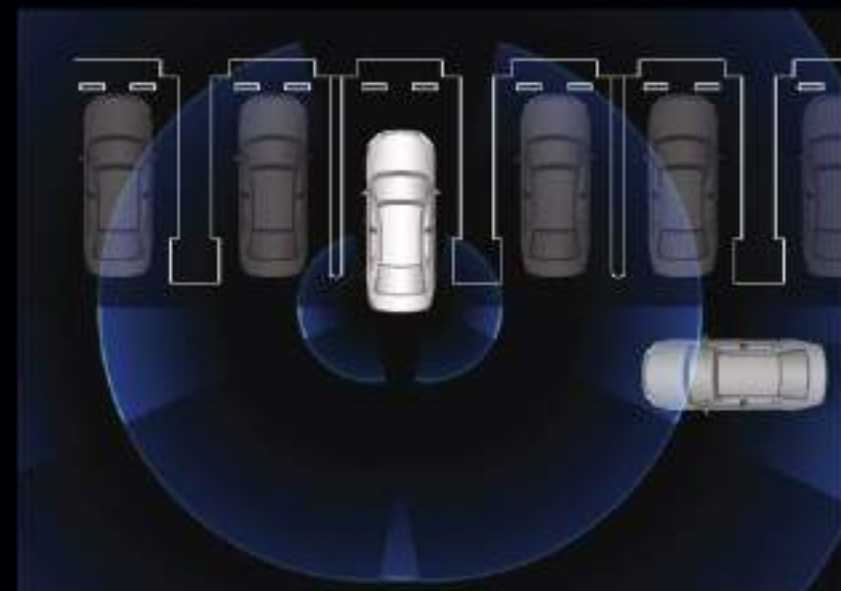
**▲ ระบบเตือนให้รักษาดำเนินการเมื่อเบี่ยง  
ออกนอกเลน (Lane Departure Warning)**  
อีกชั้นสองจากคาน้ำหน้า เมื่อคุณขับรถออกนอกช่องทาง  
โดยไปเปิดไฟเลี้ยวหรือเบี่ยงออกนอกเลนโดยไม่ตั้งใจ  
ระบบจะส่งสัญญาณเตือนที่หน้าจอ MID



**▲ สัญญาณเตือนเบรคระยะ ที่เบรคกับชน 4 เบรค  
และด้านหลัง 2 จุด**  
อีกชั้นหนึ่งเพิ่มมาตรฐานความปลอดภัย เพื่อความมั่นใจ  
ในการขับขี่ปลอดภัย



**▲ ระบบความปลอดภัยก่อนการชน (Pre-crash Safety)**  
เรดาห์บริเวณหน้ารถจะตรวจจังหวังวัตถุที่อยู่น่าหน้า และทำการส่งสัญญาณเตือน เมื่อเกิดโอกาสที่จะมีความรุนแรงเมื่อเกิดอุบัติเหตุ  
A) เบรคเตรียมพร้อมที่เบรคที่หน้าเพื่อให้เบรครถ เมื่อเริ่มขอตรวจจังหวังความเร็วของรถ  
B) ระบบเบรค BA (Brake Assist) ทำงาน  
C) ระบบเบรคทำงานอัตโนมัติ เพื่อลดความรุนแรงจากการชน



**▲ สัญญาณเตือนขณะเบรครถ (Rear Cross Traffic Alert)**  
ปลอดภัยเป็นประสิทธิภาพด้วยเซ็นเซอร์เรดาห์รอบรถ  
จับวัตถุที่เคลื่อนที่เข้ามาหลังเบรครถ โดยจะส่งสัญญาณเตือน  
ผ่านไมโครโฟนที่กระจกหลังพร้อมเสียงสัญญาณ



# CAMRY

GENUINE Accessories

รุ่น 2.5HV



## EXTERIOR



▲ แผงบังแดดข้างโครเมียม  
Side Visor With Chrome

▶ ราวโครเมียมตกแต่งข้าง  
Side Chrome Moulding

▲ ราวตกแต่งกระจมองข้างโครเมียม  
Side Mirror Chrome Garnish



## ELECTRICAL

◀ ไฟส่องสว่างที่ประตูคู่หน้าแบบ LED  
Welcome Lamp

▶ โปรเจกเตอร์แสดงความเร็วอัตโนมัติ  
Head Up Display



## INTERIOR

◀ ชุดแผงภายใน  
Wooden Panel Set



◀ ถาดใส่ของท้ายรถ  
Luggage Tray

▶ หมอนปูพื้นรถยนต์แบบพิเศษ  
(สำหรับรุ่นที่มี Amplifier)  
Floor Mat Hybrid - Luxury (With Amplifier)



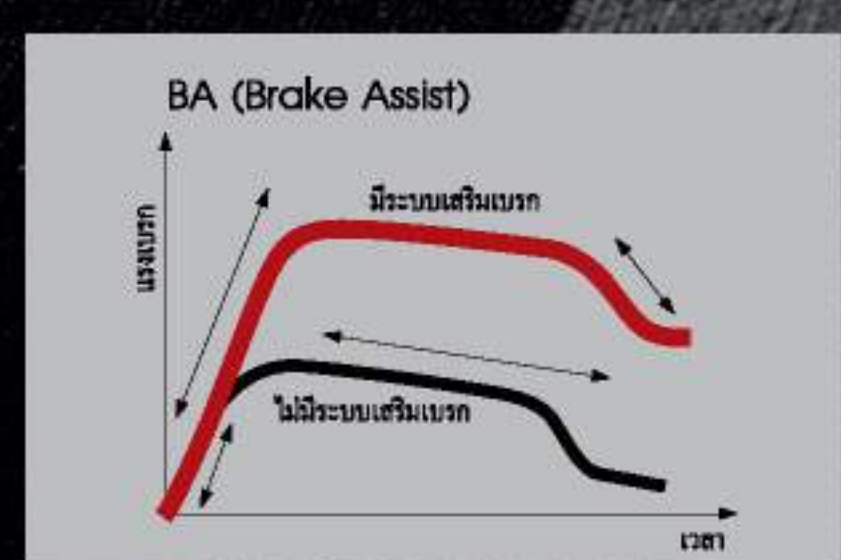
▼ ชุดอุปกรณ์ตีลมยาง (แบบดิจิทัล)  
ใช้ได้ทั้งรถยนต์ จักรยาน แพยาง ลูกบอล  
พร้อมไฟฉายในตัว  
12V Air Compressor (Digital)

▼ พรีเมียม ฮอรั่น  
Premium Horn

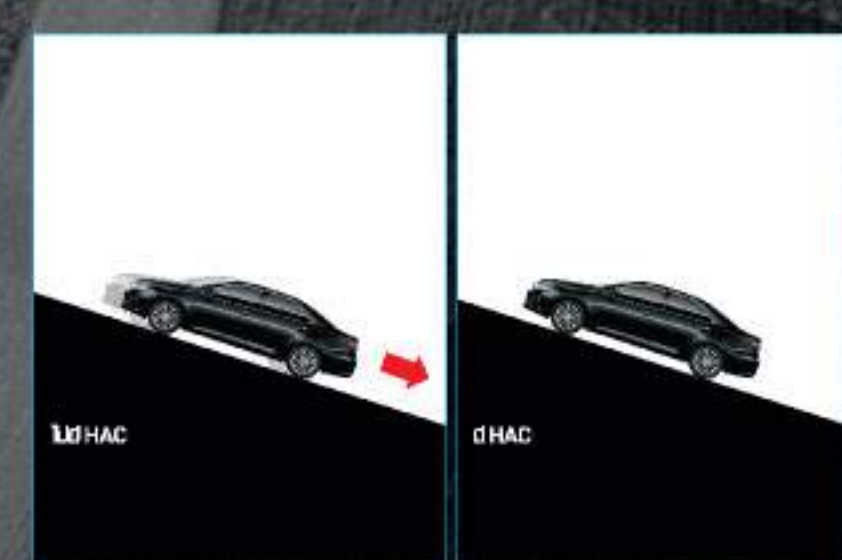


## UTILITY

▼ เบาะรองหลังเพื่อสุขภาพ  
Air Lumbar To Go



▲ ระบบเสริมแรงเบรก BA (Brake Assist)  
ในสภาวะเบรกฉุกเฉิน และเร่งเบรกจากผู้ขับ  
ไม่เพียงพอต่อการหยุดรถ ระบบจะเพิ่ม  
แรงเบรกโดยอัตโนมัติ เพื่อช่วยให้สามารถ  
หยุดรถได้ในระยะที่ปลอดภัย



▲ ระบบช่วยออกตัวบนทางลาดชัน  
(Hill-start Assist Control)  
ป้องกันรถไหลย้อนออกตัวบนทางลาดชัน

# MODEL LINE UP



HV Premium

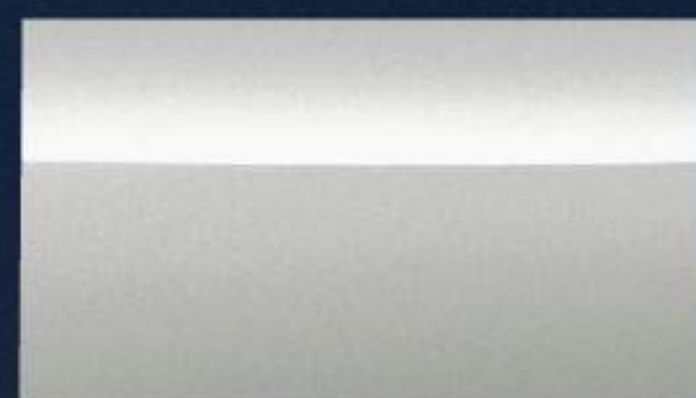


HV Navigator

## COLOR CHART



White Pearl Crystal



Silver Metallic



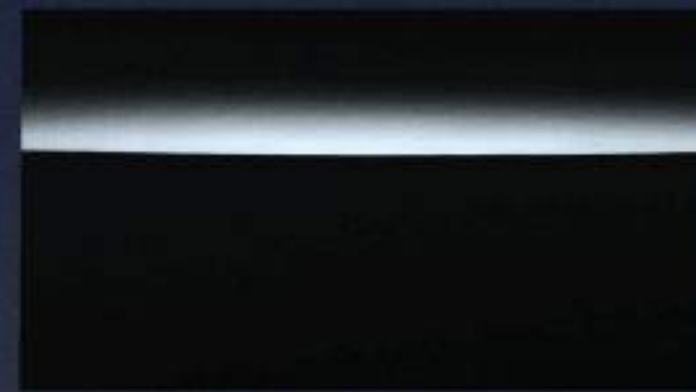
Gray Mica Metallic



Dark Brown Mica Metallic



True Blue Mica Metallic



Attitude Black Mica



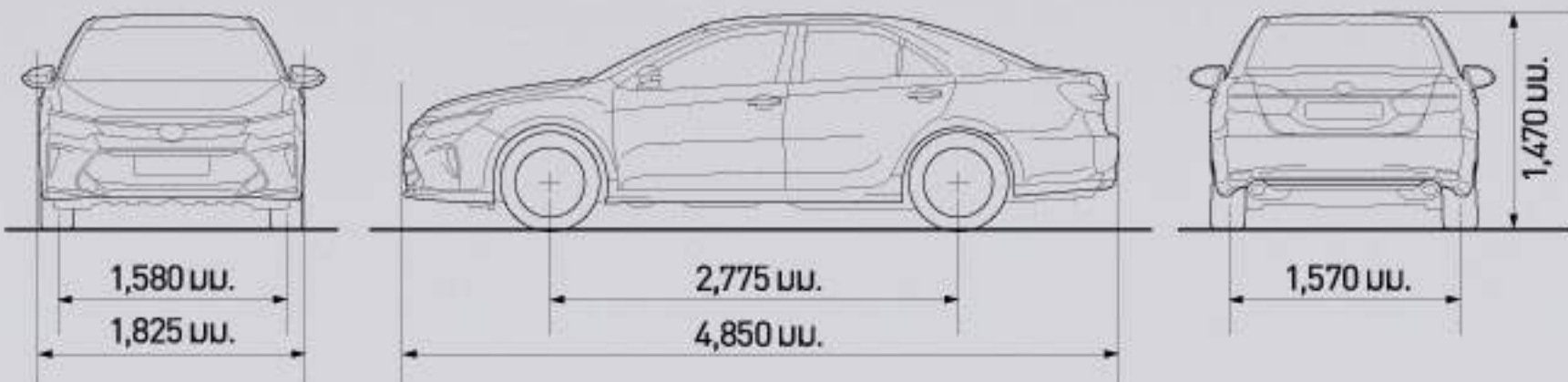
Grayish Blue Mica Metallic



ด้วยใจเดียวกันที่เชื่อมบริการให้เป็นมาตรฐานหนึ่งเดียว โตโยต้ายายไฮวรูม และศูนย์บริการมาตรฐานถึง 455 แห่ง ทั่วประเทศ\* สู่ทุกที่ที่ไทย คอยเปิดบริการให้คุณอุ่นใจได้ตลอดการเดินทาง

- บริการไฮเทค ด้วยระบบคอมพิวเตอร์ TOPSERV เก็บประวัติของลูกค้า ตลอดจนการเข้าใช้บริการ
- ตรวจเช็คด้วยระบบคอมพิวเตอร์ Hi-Tech Area ให้ความแม่นยำสูง
- ครบวงจรซ่อมตัวถังและสีรถยนต์ใน B&P Workshop
- รับประกันคุณภาพสูงสุด 3 ปี หรือ 100,000 กม.\*\*

\*ข้อมูล ณ วันที่ 30 มิถุนายน 2559 \*\*แล้วแต่ระยะได้นิ่งก่อน



# SPECIFICATIONS

		HV Premium	HV Navigator
ขนาดและน้ำหนัก	มิติภายนอก ยาว x กว้าง x สูง	มม.	4,850 x 1,825 x 1,470
	ความยาวช่วงล้อ	มม.	2,775
	ความยาวช่วงล้อ หน้า x หลัง	มม.	1,580 x 1,570
	ระดับต่ำสุดจากพื้น	มม.	150
	น้ำหนักกร (โดยประมาณ)	กก.	1,635   1,600
	ความจุถังน้ำมัน	ลิตร	65
	รัทมีวงล้อขนาด	ม.	5.5
เครื่องยนต์	รุ่น		2AR-FXE
	แบบเครื่องยนต์ 4 สูบแถวเรียง DOHC 16 วาล์ว		VVT-i (Variable Valve Timing - intelligent)
	ระบบจ่ายน้ำมัน		หัวฉีดอิเล็กทรอนิกส์ EFI
	ความจุระบบหล่อเย็น	ซีซี	2,494
	ความกว้างกระบอกสูบ x ระยะชัก	มม.	90.0 x 98.0
	อัตราส่วนกำลังอัด		12.5 : 1
	กำลังสูงสุด (EEC net)	กิโลวัตต์ (PS)/รอบต่อนาที	118 (160)/5,700
	แรงบิดสูงสุด (EEC net)	นิวตันเมตร/รอบต่อนาที	213/4,500
	รองรับการใช้น้ำมันเชื้อเพลิง E20		•
	มอเตอร์ไฟฟ้า	ชนิด	
แรงดันไฟฟ้าสูงสุด		โวลต์	650
กำลังสูงสุด		กิโลวัตต์	105
แรงบิดสูงสุด (EEC net)		นิวตันเมตร	270
แบตเตอรี่ไฮบริด	ชนิด		นิเกิลเมทัลไฮไดรไรด์
	แรงดันไฟฟ้า	โวลต์	245V
	จำนวนเซลล์		34 โมดูล 204 เซลล์
	ความจุไฟฟ้า	แอมแปร์-ชั่วโมง	6.5 (3 ชั่วโมง)
เครื่องยนต์และมอเตอร์ไฟฟ้า	กำลังสูงสุด	กิโลวัตต์ (PS)	151 (205**)
	ระบบขับเคลื่อนและระบบรองรับ	ระบบส่งกำลัง	E-CVT (Electrically-controlled Continuously Variable Transmission)
ระบบช่วงล่าง	เฟืองท้าย		3.542
	ระบบช่วงล่าง	หน้า	อิสระเบ็คเฟอริสตันคอสติก พร้อมเหล็กกันโคลง
		หลัง	อิสระดิวซ์ลิงค์คอสติก
	ระบบเบรก	ล้อหน้า	16" ดิสก์เบรก พร้อมระบบเบรกความร่อน
		ล้อหลัง	16" ดิสก์เบรก
วงแหวนเบรก		ไฟฟ้า (EPS)	
อุปกรณ์ภายนอก	ยางขนาด 215/55 R17 พร้อมล้ออัลลอย 17"		•
	ล้ออะไหล่		ยางขนาด 215/55 R17 พร้อมล้ออัลลอย 17"
	กระจกมองข้างแบบเคลือบสารกันฝ้า		ปรับไฟฟ้าพร้อมมุมมองกว้าง, ระบบบันทึก, Reverse Link และ Auto Retractable
	ซองหยอดน้ำ (Hydrophilic)		•
	ไฟเลี้ยวที่กระจกมองข้าง		•
	กระจกหน้า		Mesh Radiator Block Grille
	กีวี่ฝากระโปรงท้าย		โครเมียม
	อุปกรณ์ภายใน	แบบ / สี	ลายไม้แบบเฉพาะเรือรบ/เง
	วงแหวนเบรก		4 ก้านหมุนหนึ่งรอบด้วยไฟฟ้าเฉพาะโหมดไฮบริด / หุ่นหนึ่งรอบด้วยไฟฟ้าเฉพาะโหมดไฮบริด
	วัสดุตกแต่งฐานท้าย		หุ่นหนึ่ง
ระบบปรับอากาศ	อัตโนมัติ 3 โซน (ปรับอิสระแยกซ้าย-ขวา-หลัง)		อัตโนมัติ Dual (ปรับอิสระแยกซ้าย-ขวา)
	วัสดุหุ้มเบาะ		หนังแบบ Smooth Leather และวัสดุสังเคราะห์
เบาะที่นั่ง	เบาะคู่หน้าปรับไฟฟ้า 8 ทิศทาง		•
	ปุ่มปรับด้านหลังไฟฟ้าด้านคนขับ (Lumbar Support)		•
	ปุ่มปรับไฟฟ้าเบาะผู้โดยสารด้านหลังบริเวณช่วงพนักพิง		•
	เบาะนั่งด้านหลังปรับไฟฟ้า		•
	พนักพิงศีรษะผู้โดยสารด้านหน้าแบบปรับได้		•
ที่วางแขนด้านหลังพร้อมที่วางแก้วน้ำ		พร้อมแผงสวิตช์ควบคุมและช่องเก็บของ	•
	มาตรวัด และอุปกรณ์อำนวยความสะดวก	ระบบควบคุมความเร็วอัตโนมัติ (Cruise Control)	พร้อมระบบ Dynamic Radar Cruise Control

	HV Premium	HV Navigator
ระบบความปลอดภัย	ระบบควบคุมการเปิด-ปิดไฟหน้าอัตโนมัติ	•
	ระบบสตาร์ทอัจฉริยะ (Push Start)	•
	ระบบเปิดประตูอัจฉริยะ (Smart Entry)	•
	ระบบเชื่อมต่อโทรศัพท์มือถือไร้สาย (Bluetooth) พร้อมปุ่มรับ-วางที่วงแหวน	•
	ปุ่มควบคุมเครื่องเสียงและจอแสดงผลการขับขี่ที่วงแหวน	•
	ระบบบันทึกตำแหน่งเบาะนั่งของผู้โดยสารคนกลาง	•
	วงแหวนปรับตำแหน่งไฟหน้า พร้อมระบบบันทึกตำแหน่งเบาะนั่ง Seat Ventilator คู่หน้า	•
	ที่ปิดน้ำฝน	แบบดึงเวลาหน้าและหลังพร้อมกับที่ปิดกระจก สำหรับระบบควบคุมการปิดน้ำฝนอัตโนมัติ
	กระจกมองหลังแบบปรับแสงอัตโนมัติ (Electro Chromic)	•
	ระบบส่องสว่างภายในห้องโดยสาร	•
	บานบังแดดผู้โดยสารด้านหลัง	กระจกหลังปรับไฟฟ้า
		ประตูหลังปรับธรรมดา
ระบบความปลอดภัย	มาตรวัดเรืองแสง (Optitron)	•
	ระบบ EV 4x4 ECO Drive	•
	หน้าจอ TFT ขนาด 4.2 นิ้ว แสดงผลข้อมูลการขับขี่ MID	•
	สัญญาณเตือนกระแทกด้านท้ายและที่มุมกันชนทั้ง 4 มุม	•
	เบรคมือแบบคันทันที่เท้า	•
	อุปกรณ์ชาร์จไฟแบบไร้สาย (Wireless Charger)	•
	ระบบกรองอากาศภายในห้องโดยสาร nanoe	•
	ระบบป้องกันล้อล็อก ABS (Anti-lock Brake System)	•
	ระบบกระจายแรงเบรก EBD (Electronic Brake-force Distribution)	•
	ระบบเสริมแรงเบรก (Brake Assist)	•
	ระบบควบคุมการทรงตัว VSC (Vehicle Stability Control)	•
	ระบบป้องกันการลื่นไถล TRC (Traction Control)	•
ระบบช่วยการออกตัวบนทางลาดชัน HAC (Hill-start Assist Control)	•	
ไฟหน้า	แบบ LED Dual Projector	
ระบบปรับระดับไฟหน้าสูง-ต่ำ อัตโนมัติ	•	
ไฟท้ายแบบ LED	•	
ไฟตัดหมอกหน้า-หลัง	ด้านหน้าแบบ LED	
ไฟเบรกดวงที่ 3 แบบ LED	•	
เซ็นเซอร์ถ่วงน้ำหนักแบบปรับตั้งและเชื่อมอัตโนมัติ	ER 3 จุด 2 ที่นั่ง	
เซ็นเซอร์ถ่วงน้ำหนักด้านหลัง	ER 3 จุด 3 ที่นั่ง	
ถุงลมนิรภัยความปลอดภัย ระบบ SRS	คู่หน้า	•
	ด้านข้าง	•
	ด้านหน้าข้าง	•
	หัวข้างฝั่งคนขับ	•
	ด้านข้างเบาะหลัง	•
ระบบตรวจวัดและแจ้งเตือนคนขับ (TPMS)	ระบบตรวจวัดและแจ้งเตือนคนขับ (TPMS)	•
	กล้องมองภาพขณะถอยหลัง พร้อมแนะนำเส้นทางการถอย	•
	จุดยึดเบาะนั่งสำหรับเด็ก (ISO-FIX & Top Tether)	•
	โครงสร้างเบาะนั่งแบบ WIL	•
	โครงสร้างตัวถังนิรภัย GOA	•
	ไฟส่องสว่างเวลากลางวันแบบ LED (LED Daytime Running Light)	•
	ระบบช่วยเตือนมุมอับสายตาที่กระจกมองข้าง (Blind Spot Monitor)	•
	ระบบช่วยเตือนขณะถอยรถ RCTA (Rear Cross Traffic Alert)	•
	สัญญาณไฟกระพริบเมื่อเบรกที่หนัก (Emergency Stop Signal)	•
	ระบบปรับไฟสูงอัตโนมัติ	•
	ระบบความปลอดภัยก่อนการชน (Pre-crash Safety)	•
	ระบบช่วยเตือนเมื่อรถเบี่ยงออกนอกช่องทาง (Lane Departure Warning)	•
ระบบเตือนการโจรกรรม	สัญญาณเตือนการโจรกรรม TDS	•
	ระบบกุญแจ Immobilizer	•
ระบบเครื่องเสียง	เครื่องเล่น DVD 1 แผ่น แบบหน้าจอสัมผัส พร้อมระบบนำทาง (In-car Navigator) รองรับบริการ T-Connect และ ลำโพง JBL 12 ตัว	•
	ช่องต่ออุปกรณ์ USB	•
	ช่องต่ออุปกรณ์ VTR	•

บริษัท โตโยต้า มอเตอร์ ประเทศไทย จำกัด สนับสนุนในการเปลี่ยนแปลงราคา รายละเอียด ส่วนประกอบ และอุปกรณ์ต่างๆ โดยมีต้นแบบให้ทราบล่วงหน้า โปรดสอบถามรายละเอียดและส่วนประกอบอุปกรณ์ต่างๆ ได้จากศูนย์จำหน่ายโตโยต้าใกล้บ้านท่าน หรือศูนย์ลูกค้าสัมพันธ์ที่หมายเลข 0-2386-2000 หรือ โทรฟรีทั่วประเทศเฉพาะหมายเลขที่ใช้รหัสสมาชิกหมายเลข 1800-238-444

บริการข้อมูลลูกค้าอินเทอร์เน็ต www.toyota.co.th กรุณาศึกษาข้อกำหนดของอุปกรณ์ต่างๆ ของรถให้เข้าใจโดยละเอียดจากคู่มือการใช้งานก่อนการใช้งานทุกครั้ง และประโยชน์สูงสุดของท่านเอง สอบถามและดูอุปกรณ์ต่างๆ ที่ปรากฏในภาพอาจแตกต่างกันบ้างเล็กน้อย เนื่องจากระบบการพิมพ์



1 โตโยต้ารับรองการใช้งาน แบตเตอรี่ไฮบริด 10 ปีเต็ม ขึ้นใจได้แบบไม่จำกัดระยะทาง\*  
 \* โปรดสอบถามรายละเอียดและส่วนประกอบอุปกรณ์ต่างๆ ได้จากศูนย์จำหน่ายโตโยต้าใกล้บ้านท่าน หรือศูนย์ลูกค้าสัมพันธ์ ที่หมายเลข 0-2386-2000 หรือโทรฟรีทั่วประเทศเฉพาะหมายเลขที่ใช้รหัสสมาชิก หมายเลข 1800-238-444 ให้บริการลูกค้า 24 ชม. ทุกวัน บริการข้อมูลลูกค้าอินเทอร์เน็ต www.toyota.co.th \*\*TMC Calculation Method  
 • ตามนโยบายด้านความปลอดภัยสำหรับผู้ขับขี่และผู้โดยสาร กรณีการใช้เครื่องเล่น DVD ภาพ-ปรากฏบนหน้าจอ LCD เมื่อเหยียบเบรกมือที่เท้าในขณะที่หยุดรถเท่านั้น (กรุณาศึกษารายละเอียดการใช้งานจากคู่มือการใช้)  
 • พบในรถที่ปรากฏในแค็ตตาล็อกนี้เป็นอุปกรณ์ที่ซื้อเพิ่ม